

# MAREA 12

РАКОВИНА ВСТРАИВАЕМАЯ 1101109G / 1101109M

Дизайн: Salini SRL

**salini**  
L'ANIMA DELL'ACQUA

**Размеры:** 545 x 375 x 187 мм

**Вес нетто / брутто:** 13,5 / 16,5 кг

**Материал:** S-Sense

**Покрытие:** глянцевое / матовое

**Цвет:** RAL / белый

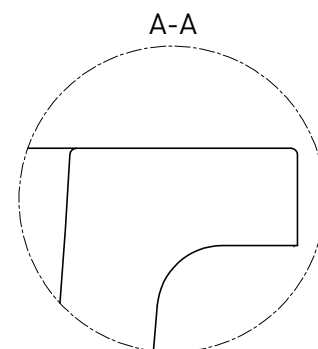
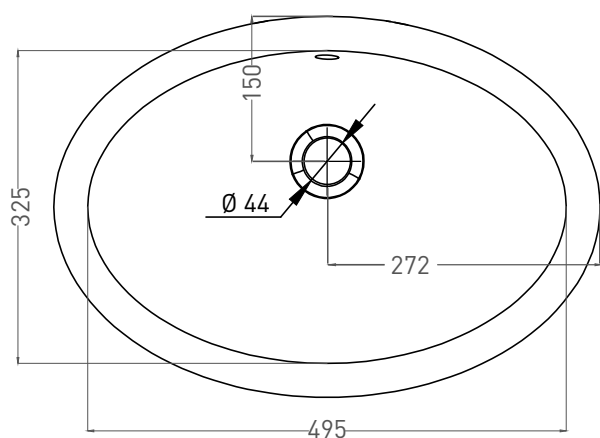
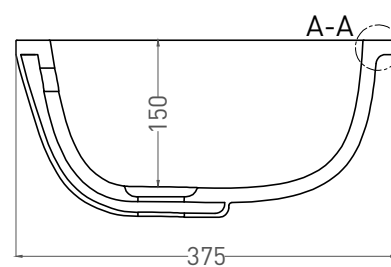
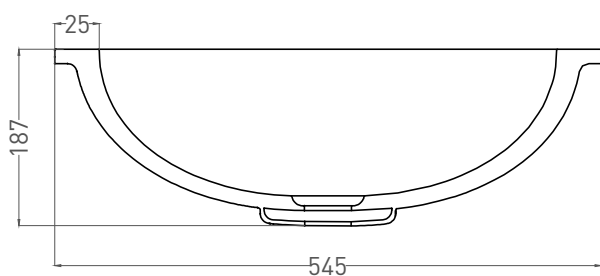
**Комплектация:** Раковина с отверстием

**Требуемый смеситель:** настольный / настенный

**Гарантия:** 10 лет

**Производство:** Италия / Россия

**Тип монтажа:** встраиваемый



## Salini SRL

20122 Italia, Milano, Largo Ildefonso Schuster, 1

info@salini-srl.com

www.salini-srl.com

## © Salini SRL - All rights reserved

Все права защищены. Несанкционированное копирование, публикация, полное или частичное воспроизведение запрещены.

# MAREA 12

РАКОВИНА ПОЛУВСТРАИВАЕМАЯ 1101209M

Дизайн: Salini SRL

**salini**  
L'ANIMA DELL'ACQUA

**Размеры:** 545 x 375 x 182 мм

**Вес нетто / брутто:** 13,5 / 16,5 кг

**Материал:** S-Stone

**Покрытие:** матовое

**Цвет:** RAL / белый

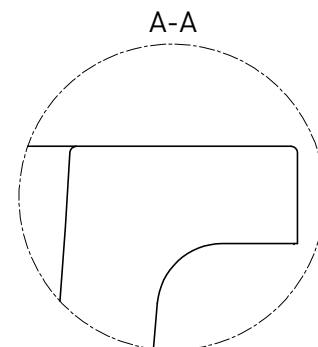
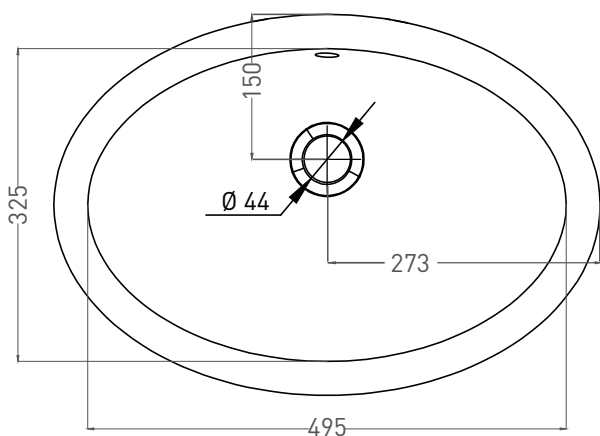
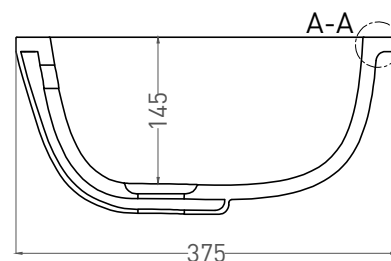
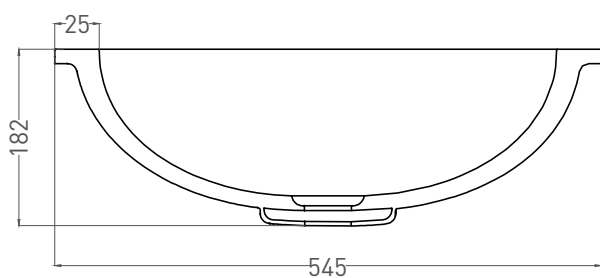
**Комплектация:** Раковина с отверстием

**Требуемый смеситель:** настольный / настенный

**Гарантия:** 10 лет

**Производство:** Италия / Россия

**Тип монтажа:** полувстраиваемый



**Salini SRL**

20122 Italia, Milano, Largo Ildefonso Schuster, 1

info@salini-srl.com

www.salini-srl.com

© Salini SRL - All rights reserved

Все права защищены. Несанкционированное копирование, публикация, полное или частичное воспроизведение запрещены.